



# Selbstansaugende Umwälzpumpe



## BADU® 90/7-20 90/25-48

Pompe de circulation  
auto amorçante



**Für höchste Ansprüche in bester Qualität**  
La meilleure qualité pour toujours plus d'exigences

Selbstansaugende Umwälzpumpe  
**BADU®90/7 – BADU®90/48**  
Für höchste Ansprüche in bester Qualität

Das Top-Modell aus der BADU®-Familie erfüllt alle Ansprüche der verschiedenen Größen privater Pools bis hin zu öffentlichen Schwimmbädern: Mit einem Förderstrom von 7 m³ bis 48 m³ pro Stunde leistet die Umwälzpumpe beste Dienste für Filteranlagen von Pools mit 20 m³ bis 250 m³ Beckeninhalte.

Eine Gesamtförderhöhe von bis zu 22 m prädestiniert die größeren Typen der Baureihe zusätzlich für den Einsatz an privaten Schwimmbadabsorber-Anlagen – eine zweite Pumpe für das System wird deshalb nicht benötigt.

Komplett aus Kunststoff gefertigt, weisen die Pumpen dank Materialwahl und Konstruktionsweise ein vergleichsweise geringes Gewicht auf. Ein groß dimensioniertes Saugsieb reduziert den Reinigungsaufwand und schützt die Pumpe. Der Deckel des Fasernfängers lässt sich mit einer einfach zu handhabenden Öffnungshilfe bequem lösen.

Salzkonzentrationen von bis zu 0,5 % (entspricht 5 g/L) sind für die BADU®90 kein Problem – so kann sie auch bei Schwimmbadwasser-Desinfektion im Salzelektrolyseverfahren eingesetzt werden. Als BADU®90-AK ist die Pumpe auch in Laternenausführung für Medien mit höherer Salzkonzentration (wie Thermalwasser, Thermalsole oder Seewasser) lieferbar.

#### **Konstruktions-Merkmale:**

**Korrosionsbeständig** – durch hochwertigen, glasfaserverstärkten Kunststoff.

**Unempfindlich** – gegen Verunreinigungen, da mit großem Saugsieb.

**Selbstansaugend** – problemloser Filterbetrieb und Anschluss von Schwimmbad-Bodenreinigern.

**Zuverlässige Abdichtung** – durch wartungsfreie, geschlossene Balg-Gleitringdichtung.

**Sicher** – Motor- bzw. Pumpenwelle kommt mit dem Schwimmbadwasser nicht in Berührung.

Alle Pumpen haben das GS-Zeichen.

# BADU®

*Pompe de circulation auto amorçante*

**BADU®90/7–BADU®90/48**

*La meilleure qualité pour toujours plus d'exigences*

*Le Top-modèle de la gamme BADU, garant de toutes les exigences, tant pour les piscines privées que publiques. Avec un débit de passage situé entre 7 m³ et 48 m³/h, la BADU®90 offre un service optimal dans l'équipement de groupes de filtration pour piscines d'un volume d'eau oscillant entre 20 m³ et 250 m³.*

*Une hauteur manométrique totale atteignant 22 m prédestine les plus grands modèles de la gamme en complément d'installations de capteurs solaires pour piscines, économisant ainsi la mise en place d'une pompe de surpression supplémentaire pour le fonctionnement du système solaire.*

*Fabriquée entièrement en matière plastique, comparativement à d'autres modèles, le poids de cette pompe est faible grâce au choix du matériau et du mode de construction. Un panier de pré filtre de grande dimension limite les cycles de nettoyage et protège la pompe dans le temps. Le couvercle de pré filtre se desserre facilement à l'aide de la clé d'ouverture.*

*Une concentration de sel au maxi de 0,5 % (correspondant à 5 gr/l) ne pose aucun problème pour la BADU®90. Un traitement de l'eau par électrolyse au sel n'est pas contre indiqué et peut être installé. Cette gamme est également livrable équipée d'une lanterne (BADU®90-AK), pour la circulation de médias d'une concentration en sel plus élevée (eaux thermales, saumure ou eau de mer).*

#### **Caractéristiques :**

**Résistante à la corrosion** – grâce à un matériau plastique haut de gamme, renforcé de fibre de verre.

**Robuste** – contre les impuretés, grâce à son grand panier de pré filtre.

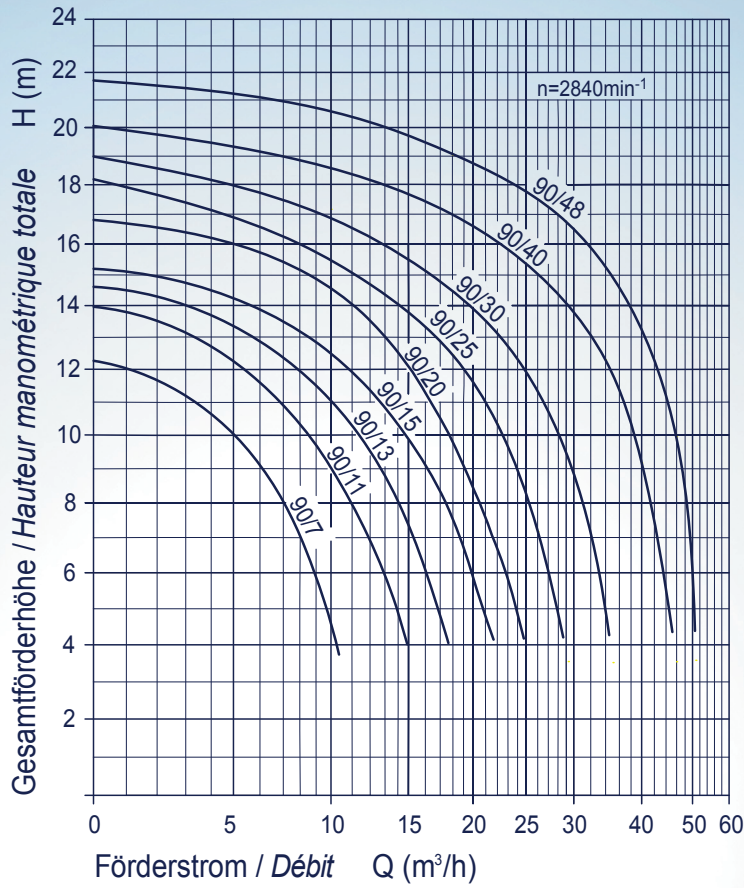
**Auto amorçante** – fonctionnement impeccable en mode filtration, et lors du raccordement d'un robot de nettoyage.

**Étanchéité fiable** – grâce à une garniture mécanique fermée, sans entretien.

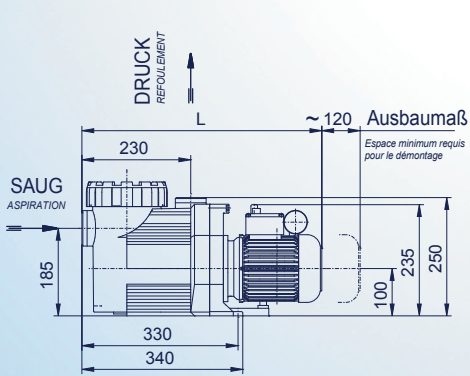
**Sure** – l'axe du moteur, respectivement de la pompe, n'est pas en contact avec l'eau de la piscine.

*Cette gamme de pompes est testée conformément aux normes en vigueur et porte le sigle GS.*

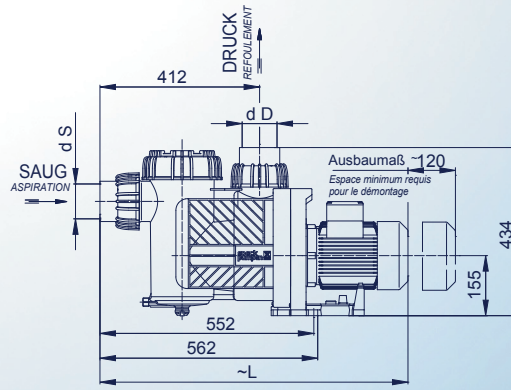
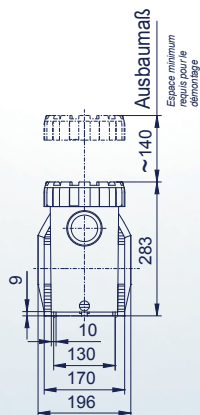
## Kennlinien / Caractéristiques



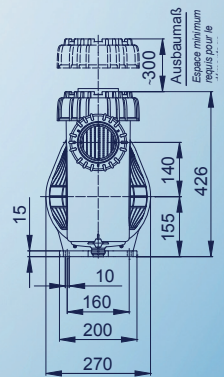
## Maßzeichnung / Schéma avec dimensions



BADU®90/7 - BADU®90/20



BADU®90/25 - BADU®90/48



Typ / Type	BADU®	90/7	90/11	90/13	90/15	90/20	90/25	90/30	90/40	90/48
L (mm)	1~	485	485	507	507	519	777	777	795	825
L (mm)	3~	485	485	507	507	507	751	751	795	795

**Technische Daten bei 50 Hz**  
**Données techniques à 50 Hz**

**BADU®**

**90/7**

**90/11**

**90/13**

**90/15**

**90/20**



Saug / Druck (Rp) <i>Aspiration / refoulement (Rp)</i>		1 ½ / 1 ½	1 ½ / 1 ½	2 / 1 ½	2 / 1 ½	2 / 1 ½
Empf. Saug- / Druckleitung, PVC-Rohr, d <i>Conduite d'asp. / de refoul.rec., Ø tuyau PVC, d</i>		50/50	50/50	63/50	63/50	63/63
Leistungsaufnahme P <sub>1</sub> (kW) <i>Puissance absorbée P<sub>1</sub> (kW)</i>	1~ 230 V	0,50	0,69	0,85	1,10	1,40
	3~ Y/Δ 400/230 V	0,44	0,66	0,75	1,00	1,32
Leistungsabgabe P <sub>2</sub> (kW) <sup>1)</sup> <i>Puissance à l'arbre P<sub>2</sub> (kW)<sup>1)</sup></i>	1~ 230 V	0,30	0,45	0,55	0,75	1,00
	3~ Y/Δ 400/230 V	0,30	0,45	0,55	0,75	1,00
Nennstrom (A) <i>Courant nominal (A)</i>	1~ 230 V	2,40	3,00	4,00	5,20	6,70
	3~ Y/Δ 400/230 V	0,95/1,65	1,25/2,15	1,55/2,70	2,10/3,60	2,50/4,30
Gewicht (kg) <i>Poids (kg)</i>	1~	9,2	9,2	11,0	13,0	16,0
	3~	9,0	9,0	11,0	12,2	12,3

**Technische Daten bei 50 Hz**  
**Données techniques à 50 Hz**

**BADU®**

**90/25**

**90/30**

**90/40**

**90/48**



Saug / Druck (Rp) <i>Aspiration / refoulement (Rp)</i>		75/75	75/75	90/90	90/90	
Empf. Saug- / Druckleitung, PVC-Rohr, d <i>Conduite d'asp. / de refoul.rec., Ø tuyau PVC, d</i>		75/75	75/75	90/90	110/110	
Leistungsaufnahme P <sub>1</sub> (kW) <i>Puissance absorbée P<sub>1</sub> (kW)</i>	1~ 230 V	1,85	2,00	2,90	3,45	
	3~ Y/Δ 400/230 V	1,65	1,90	2,70	3,30	
Leistungsabgabe P <sub>2</sub> (kW) <sup>1)</sup> <i>Puissance à l'arbre P<sub>2</sub> (kW)<sup>1)</sup></i>	1~ 230 V	1,30	1,50	2,20	2,60	
	3~ Y/Δ 400/230 V	1,30	1,50	2,20	2,60	
Nennstrom (A) <i>Courant nominal (A)</i>	1~ 230 V	7,90	8,80	13,00	15,00	
	3~ Y/Δ 400/230 V	3,00/5,20	3,30/5,70	4,60/8,00	5,60/9,70	
Gewicht (kg) <i>Poids (kg)</i>	1~	23,6	23,6	26,5	34,0	
	3~	21,0	21,0	25,0	26,0	

Schutzart IP X4/5  
*Classe de protection* Drehzahl (min<sup>-1</sup>) ca. 2840  
*Vitesse de rotation (min<sup>-1</sup>) env.*

Wärmeklasse F  
*Classe thermique* Dauerschalldruckpegel dB (A) ≤ 70<sup>2)</sup>  
*Niveau de bruit permanent dB (A)<sup>2)</sup>*

Wassertemperatur (°C) max. 40 (60)  
*Température de l'eau (°C) max.* Gehäuseinnendruck (bar) max. 2,5  
*Pression interne max. du carter (bar)*

Für Normspannung nach DIN IEC 60038 und DIN EN 60034 (Eurospannung).  
Geeignet für Dauerbetrieb bei 1~ 220 - 240 V und bei 3~ Y/Δ 380 - 420 V / 220 - 240 V.  
Toleranzen ± 5%.  
GS geprüfte Pumpen nach EN 60335-1.

<sup>1)</sup> Gemessen mit Schallpegelmessgerät nach DIN 45635.

*Compatible avec une tension standard, selon IEC 60038 et DIN EN 60034 (Euro tension).*  
*Conçue pour un service en continu à 1~ 220-240 V et 3~ Y/Δ 380 - 420 V / 220 - 240 V.*  
*Tolérances ± 5%.*  
*Pompes testées GS conformément à la norme EN 60335-1.*

<sup>1)</sup> Mesures effectuées à l'aide d'un phonomètre conformément à DIN 45635.

Motoren in 1~ Wechselstrom 230 V haben serienmäßig bis 1,5 kW einen Motorschutzschalter.  
*Les moteurs avec courant alternatif 1~ 230 V jusqu'à 1,5 kW sont équipés en série d'un disjoncteur thermique.*



VERKAUFSGESELLSCHAFT GmbH  
Postfach 10 • D-91231 Neunkirchen am Sand  
Tel. 0 91 23 - 949-0 • Fax 0 91 23 - 94 92 60  
Hausadresse  
Hauptstraße 1-3 • D-91233 Neunkirchen am Sand  
www.speck-pumps.com • info@speck-pumps.com

**Niederlassungen und Vertretungen in Deutschland / Succursales et distributeurs en Allemagne**

**15366 HOPPEGARTEN b. Berlin**  
Rolf Sussjuw  
Handelsvertretung  
Hoppegartener Straße 70 C  
Tel. 0 33 42 - 42 25 35  
Fax 0 33 42 - 42 25 36  
info@paf-s.de

**22342 HAMBURG**  
E. C. v. Karstedt, Ing. Büro  
Postfach 67 02 10  
Postfach 67 02 10  
Tel. 0 40 - 6 44 80 66  
Fax 0 40 - 6 44 06 37  
Hausadresse  
Farmser Landstraße 4  
22359 Hamburg  
www.speck-pumpen-hamburg.de  
pumpen@ecvkarstedt.de

**40221 DÜSSELDORF**  
Klaus Schober  
Vertretung und Werkslager  
Volmerswerther Straße 86  
Tel. 02 11 - 30 20 07 60  
Fax 02 11 - 30 20 07 69  
www.speck-schober.de  
info@speck-schober.de

**63110 RODGAU JÜGESHEIM**  
Philipp-Reis-Straße 5  
Tel. 0 61 06 - 2 85 78-0  
Fax 0 61 06 - 2 85 78 29  
rodgau@speck-pumps.com

**70829 GERLINGEN**  
Postfach 10 04 26  
Tel. 0 71 56 - 4 36 18-0  
Fax 0 71 56 - 4 36 18-18  
Hausadresse  
Rosenstraße 29  
70839 Gerlingen  
gerlingen@speck-pumps.com

**81737 MÜNCHEN**  
Scherbaumstraße 31  
Tel. 0 89 - 6 70 10 08  
Fax 0 89 - 6 70 60 71  
muenchen@speck-pumps.com

Niederlassung für Nord-/Ostbayern/  
Sachsen/Thüringen/Sachsen-Anhalt/  
Süd-Brandenburg  
**91233 NEUNKIRCHEN AM SAND**  
Tel. 0 91 23 - 94 92 35  
Fax 0 91 23 - 94 92 45  
Hausadresse  
Hauptstraße 1-3  
91233 Neunkirchen am Sand  
neunkirchen@speck-pumps.com

Zweigbüro Sachsen/Thüringen/  
Sachsen-Anhalt/Süd-Brandenburg  
**08451 CRIMMITSCHAU**  
Westbergstraße 12  
Tel. 0 37 62 - 70 53 01  
Fax 0 37 62 - 70 53 02  
crimmi@speck-pumps.com